

取扱・組立説明書

品名 学校机用飛沫防止シールド W60×D40×H58

この度は、弊社製品をお買いあげいただきまして誠にありがとうございます。

お客様へお願いとお断り

- この説明書は製品のご使用にあたり、使用者や他者への事故やケガを未然に防ぐために注意していただきたい事項について説明したものです。安全にお使いいただくために必ずお守りください。
- ご使用前にこの説明書をよくお読みのうえ、正しく安全にお使いください。
- この説明書の表示内容は、誤った使い方や事故を防止するための注意事項を記載したものです。大切に保管し、必要な時にお読みください。
- 本製品のご使用により発生した損害に対しては、当社は一切の責任を負いかねます。あらかじめご了承ください。
- 一度ご使用になった製品は、返品をお受けする事ができませんのであらかじめご了承ください。但し、明らかに不備、不良と認められた製品につきましては、代替品と交換いたします。
- 本製品はプラスチック製です。長時間立てて使用していると垂れ曲がってくる場合がございますが、こちらは製品の材質の特性上の為、不良交換の対象外とさせていただきます。

使用上のご注意

△ 注意

■ 使用環境・使用条件に関するご注意

- 長時間の直射日光にさらされると変色・変形の原因になります。
- 使用及び保管環境によって、強度が変動することがありますのでご了承ください。
- 本製品は常温(20℃~40℃)の場所でご使用ください。

■ 設置・据え付けに関するご注意

- 本製品を設置する時は、水平な場所に置いてください。本体のゆがみや変形など、使用上に支障をきたす恐れがあります。
- 本製品を設置面から外す際は面ファスナーをゆっくり剥がしながら取り外してください。
- 面ファスナーの裏側の粘着面は、一度付けて剥がすと付け直すことができなくなります。(粘着面を剥がす際は、塗装が剥がれてしまう可能性があります)

■ 使用・保管方法に関するご注意

- 製品の断面は鋭利な場合もありますので、製品のお取り扱いには十分ご注意ください。
- 本製品は常温(20℃~40℃)の場所で保管してください。
- 本製品は可燃性があります。火花、その他の火源の周辺では取り扱わないでください。
- 使用中に破損や変形が生じた場合は使用を中止してください。
- お手入れの際は、消毒用のアルコールをお使い頂き、必ず柔らかい布で拭き取ってください。液状・ジェル状の揮発性の低いアルコール消毒はしないでください。白濁の原因になります。また、窓部分は強く擦ると傷が付く恐れがあります。
- 本製品の改造や分解はしないでください。ケガや破損をすることがあります。

■ 廃棄について

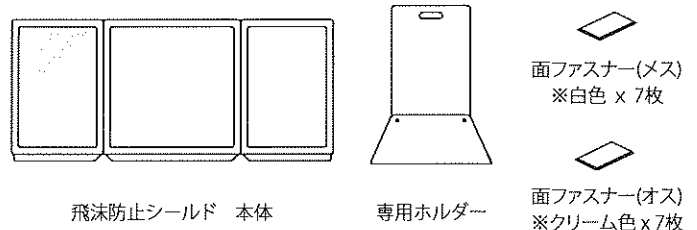
- 廃棄処理については、産業廃棄物法に従い適切な方法で行っていただくか、専門の処理業者に委託する様をお願いします。

末永くご使用いただくためのご注意

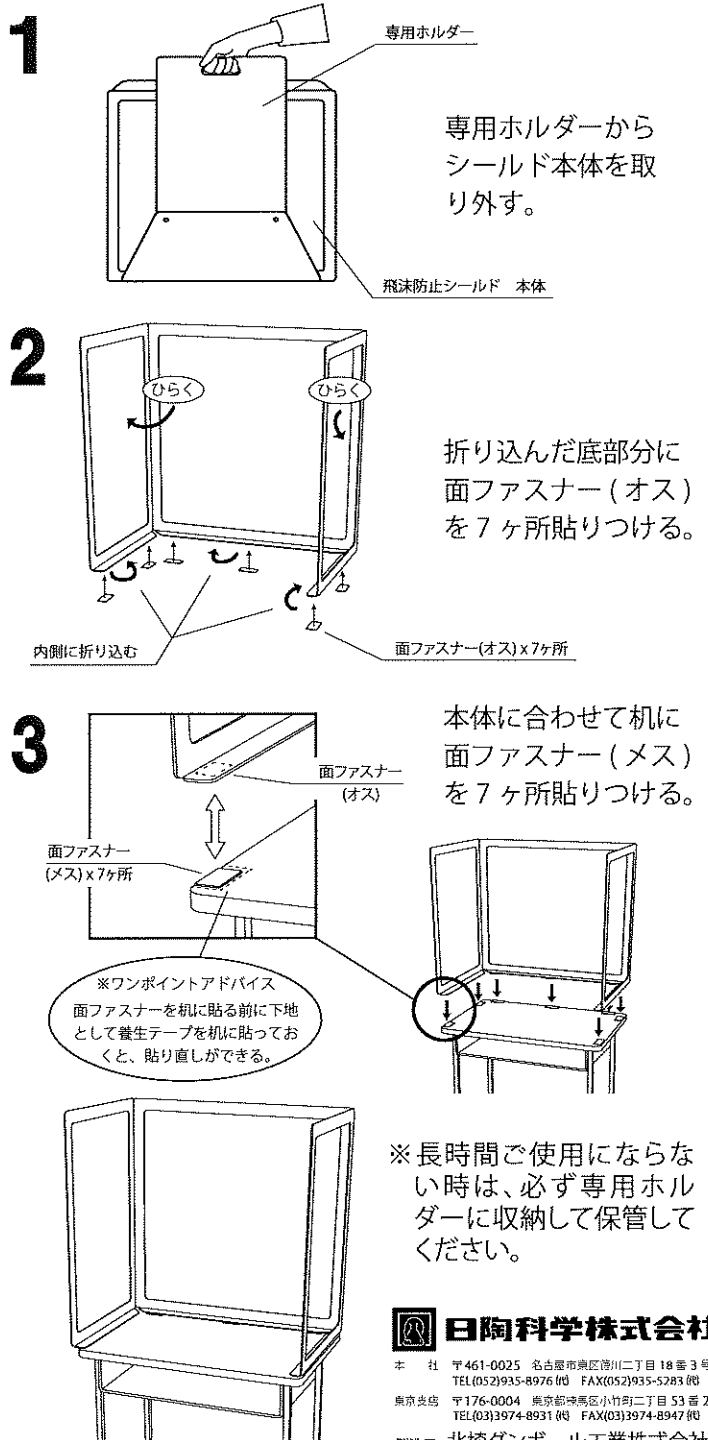
△ 注意

本製品は屋内用です。湿気やホコリの多い場所、極端な温度条件下や急激な温度変化のある場所でのご使用や保管はしないでください。また、ご使用にならない時は必ず専用ホルダーに収納して吊るして保管してください。

内容品



設置のしかた



 日陶科学株式会社

本社 〒461-0025 名古屋市東区清川二丁目18番3号
TEL(052)935-8976 (内) FAX(052)935-5283 (内)
東京支店 〒176-0004 東京都練馬区小竹町二丁目53番2号
TEL(03)3974-8931 (内) FAX(03)3974-8947 (内)
製造元 北埼玉ダンボール工業株式会社